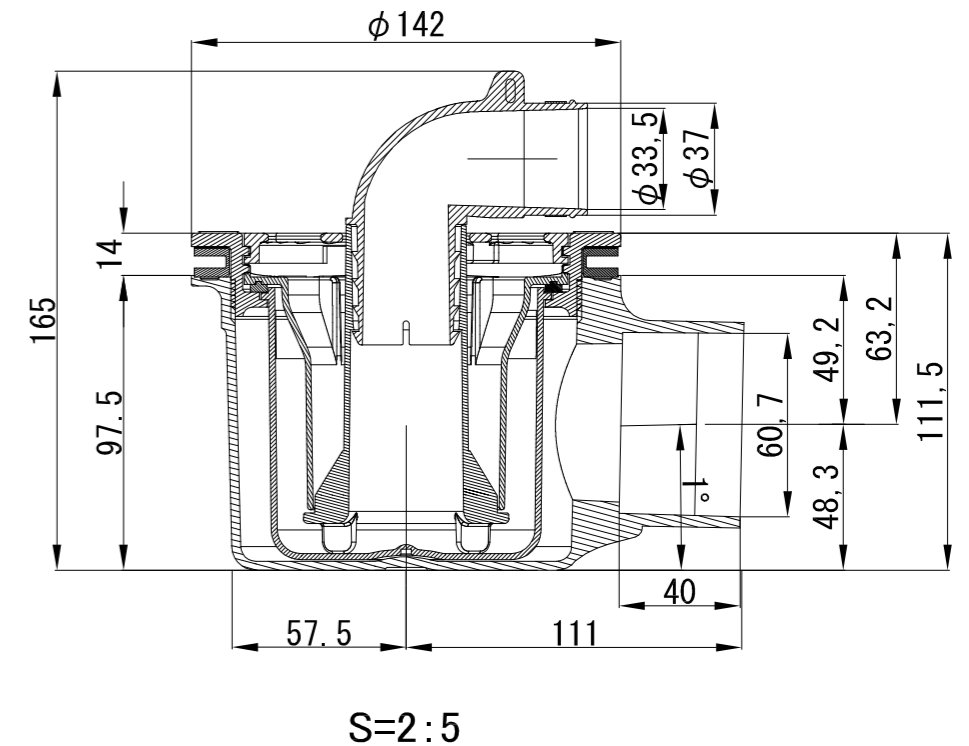


付属品	仕様	個数
コーナーキャップ	PP	4
ビス	L=97(ユニクロ焼入れ)	4
専用透明排水トラップ(横引)	※部品で構成	
※洗濯機用トラップ本体	ABS	1
※Uパッキン	EPT	1
※スリップパッキン	PP	1
※目皿受け	ABS	1
※封水管	PP	1
※腕	PP	1
※目皿	ABS	1
※平パッキン	EPT	1
※消泡筒	PP	1
※エルボ	EVA	1
※ホース固定バンド	PA	1

専用透明排水トラップ(横引)



製図	日付 2017. 3. 29	材質	PP樹脂製			株式会社テクノテック 本社/〒113-0033 東京都文京区本郷3-6-6 本郷OGIビル3F TEL : 03-5800-4477 FAX : 03-5800-4196	承認	検図	製図
検図	日付	画法	三角法	縮尺	1/5				
修正	日付 2020. 12. 14	型式	TPR640						
承認		品名	床上配管対応洗濯機防水パン						