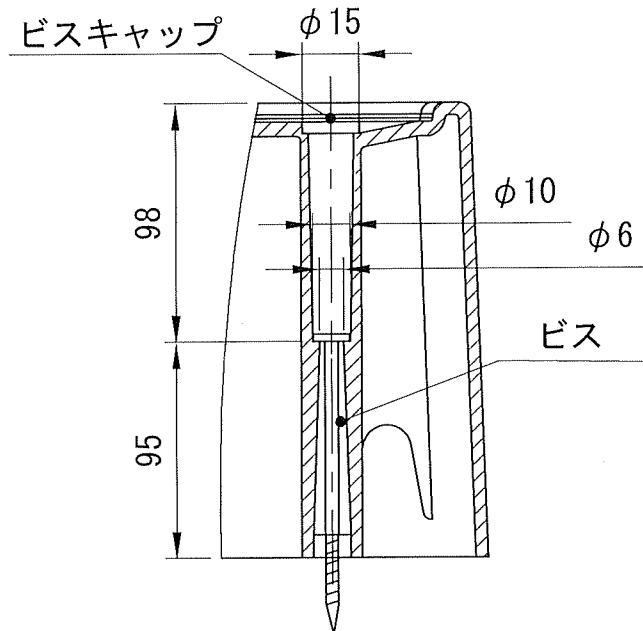
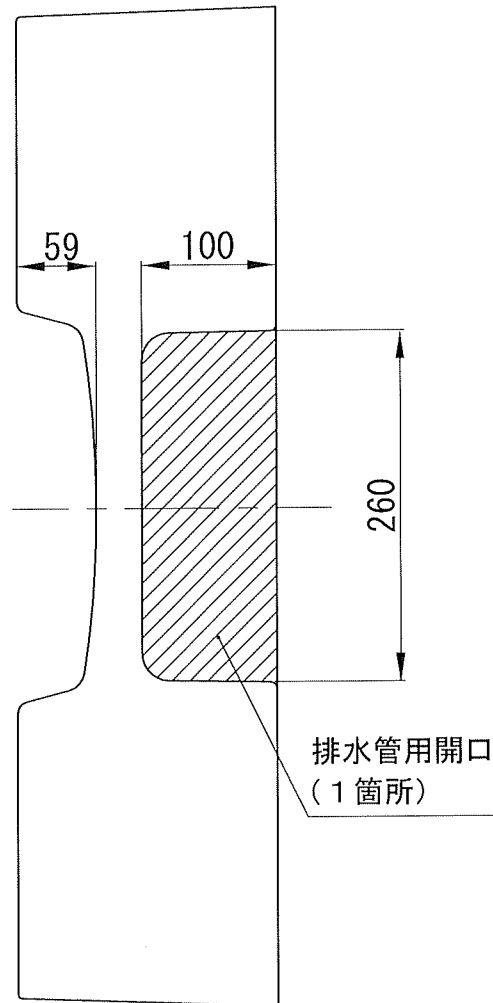
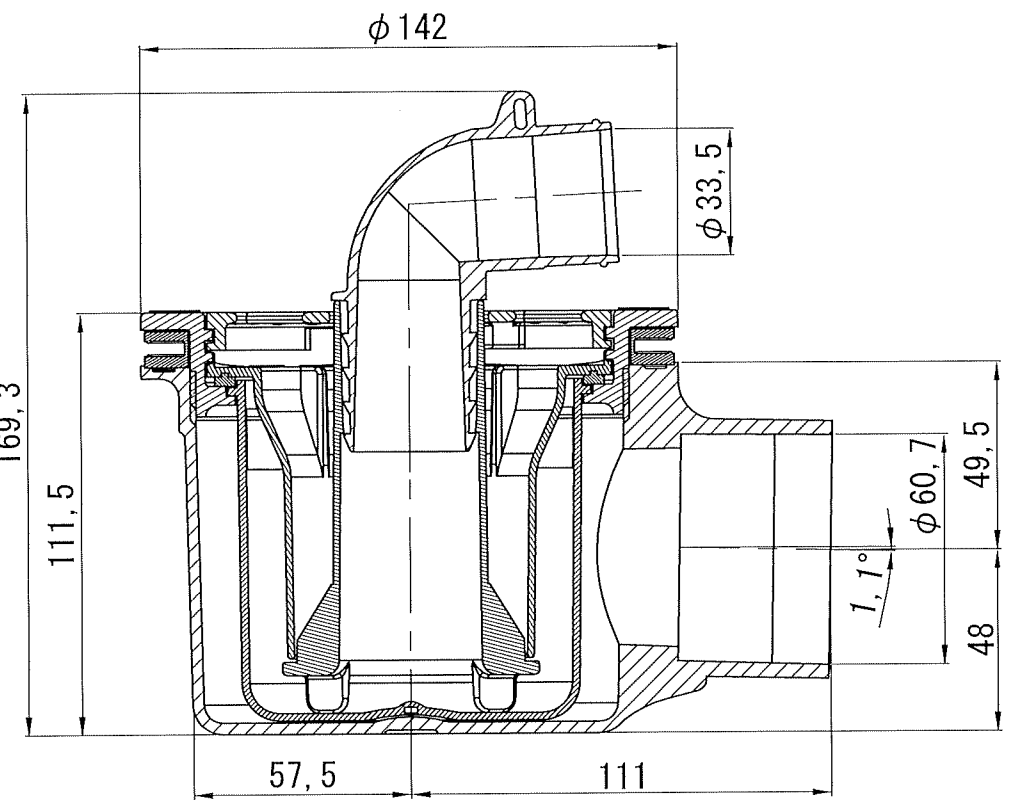


断面A-A



ビス部詳細 S=1:2



専用透明排水トラップ (横引) S=1:2

| 付属品 | 仕様 | 個数 |
|-----------------|--------------------------|----|
| ビスキャップ | ABS | 4 |
| ビス | L=120 (SWRCH22A/三価クロメート) | 4 |
| 専用透明排水トラップ (横引) | 部品で構成 | |
| ・エルボL ※ | TPE | 1 |
| ・ホース固定バンド ※ | PA | 1 |
| ・目皿 | ABS | 1 |
| ・封水筒 (平パッキン付) ※ | PP (EPDM) | 1 |
| ・消泡筒 | PP | 1 |
| ・ワン | PP | 1 |
| ・目皿受 | ABS | 1 |
| ・スリップパッキン | PP | 1 |
| ・Uパッキン | EPDM | 1 |
| ・トラップ本体 | ABS | 1 |

※エルボLにホース固定バンドが取り付けられています
 ※封水筒に平パッキンが接着されています

| | | | | | | |
|----|----|------------|-----|------------|----|-----|
| 作成 | 日付 | 2020.08.31 | 材質 | | | |
| | 日付 | 2020.11.18 | 投影法 | 第三角法 | 尺度 | 1:5 |
| 訂正 | 日付 | 2021.05.20 | 品番 | TPR740 | | |
| | 日付 | 2021.08.26 | 名称 | 床上配管対応防水パン | | |

株式会社テクノテック

本社/〒113-0033 東京都文京区本郷3丁目6番6号 本郷OGIビル1F・3F
 TEL: 03-5800-4477 (代) FAX: 03-5800-4196

| | | |
|----|----|----|
| 承認 | 検図 | 製図 |
| | | |