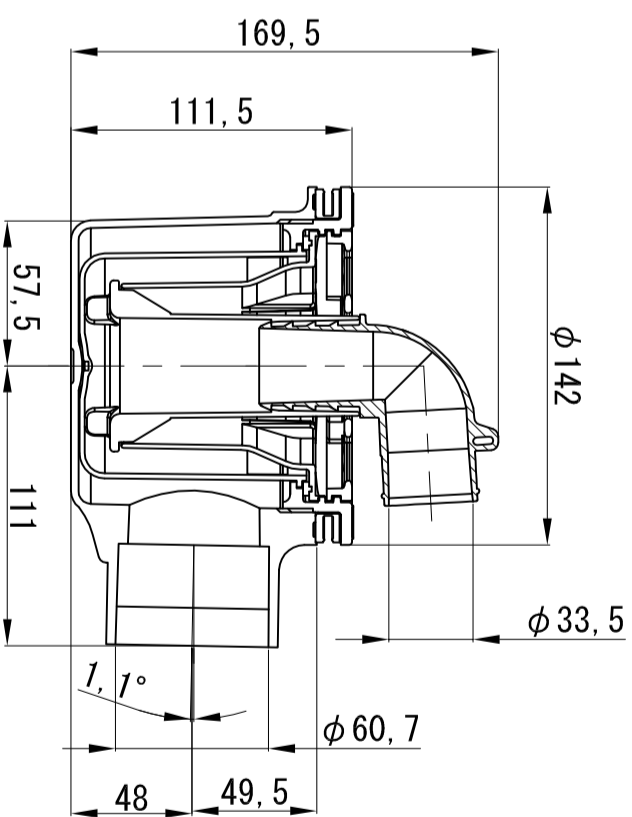
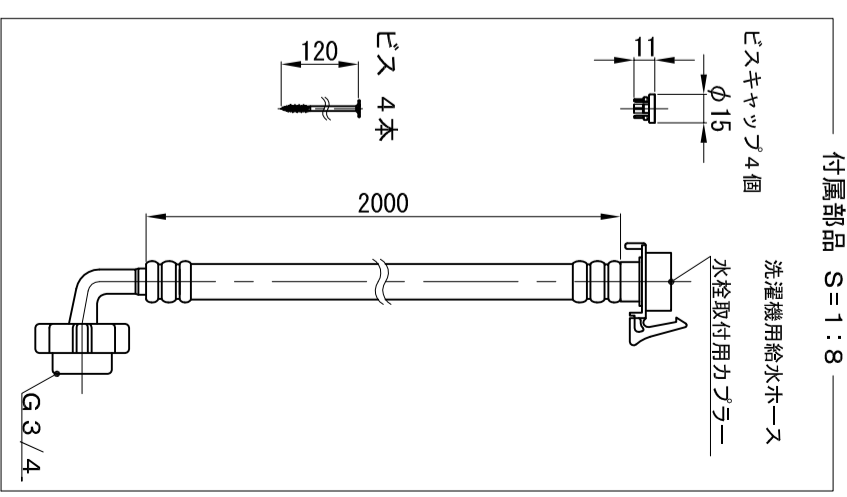


| 付属品             | 仕様                       | 個数 |
|-----------------|--------------------------|----|
| ビスキャップ          | ABS                      | 4  |
| ビス              | L=120 (SMRCH22A/三価クロムート) | 4  |
| 専用透明排水トラツツ (横引) | 部品で構成                    |    |
| ・エルボシ ※         | TPE                      | 1  |
| ・ホース固定バンド ※     | PA                       | 1  |
| ・目皿             | ABS                      | 1  |
| ・封水筒 (平パッキン付) ※ | PP (EPDM)                | 1  |
| ・消泡筒            | PP                       | 1  |
| ・フツ             | PP                       | 1  |
| ・目皿受            | ABS                      | 1  |
| ・スリツツパッキン       | PP                       | 1  |
| ・Uパッキン          | EPDM                     | 1  |
| ・トラツツ本体         | ABS                      | 1  |

※エルボシにホース固定バンドが取付けられています  
※封水筒に平パッキンが接着されています



専用透明排水トラツツ (横引) S=1:3



|    |    |            |     |                |  |  |
|----|----|------------|-----|----------------|--|--|
| 作成 | 日付 | 2020.09.02 | 材質  |                |  |  |
|    | 日付 | 2020.11.18 | 投影法 | 第三角法           |  |  |
|    | 日付 | 2021.05.20 | 品番  | TPRF640        |  |  |
| 訂正 | 日付 | 2025.02.27 | 名称  | 給水栓付床上配管対応防水パン |  |  |
|    | 尺度 | 1:6        |     |                |  |  |

# 株式会社テクノテック

本社/〒113-0033 東京都文京区本郷3丁目6番6号 本郷OGIビル1F・3F  
TEL: 03-5800-4477(代) FAX: 03-5800-4196

承認 検図 製図