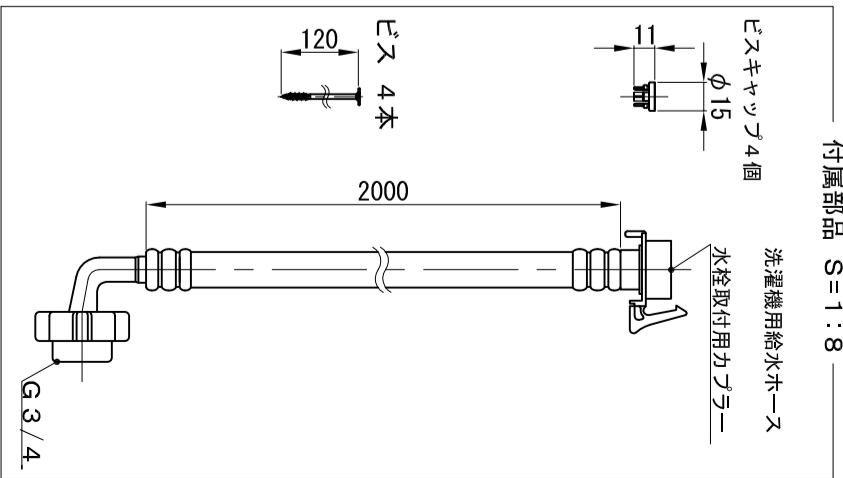
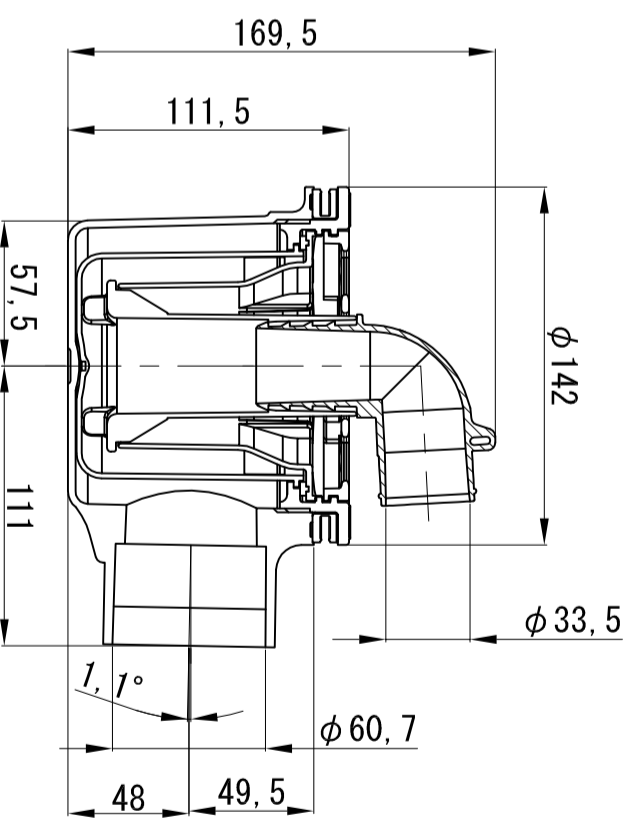


付属品	仕様	個数
ビスキャップ	ABS	4
ビス	L=120 (SMRCH22A/三価クロメート)	4
専用透明排水トラップ (横引)	部品で構成	
・エルボシ ※	TPE	1
・ホース固定バンド ※	PA	1
・目皿	ABS	1
・封水筒 (平パッキン付) ※	PP (EPDM)	1
・消泡筒	PP	1
・フジ	PP	1
・目皿受	ABS	1
・スリッパパッキン	PP	1
・Uパッキン	EPDM	1
・トラップ本体	ABS	1

※エルボシにホース固定バンドが取り付けられています
※封水筒に平パッキンが接着されています



作成	日付	2023.02.08	材質	
訂正	日付	2025.02.27	投影法	第三角法
			品番	TPRF640
			名称	給水栓付床上配管対応防水パン

株式会社テクノテック
 本社/〒113-0033 東京都文京区本郷3丁目6番6号 本郷OGIビル1F・3F
 TEL: 03-5800-4477(代) FAX: 03-5800-4196

承認 検図 製図